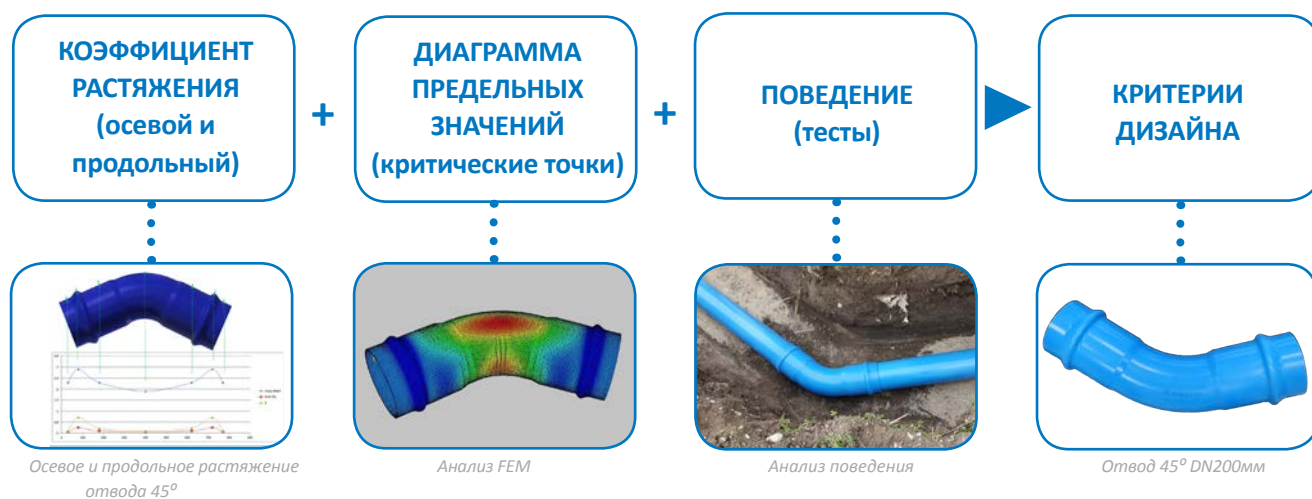


Благодаря отличным показателям использования труб из ориентированного ПВХ, Molecor представляет на рынке первые аксессуары из ПВХ-О eco-FITTOМ®, эксклюзивный продукт компании.

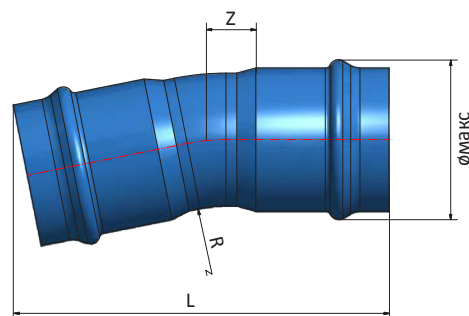
Эти аксессуары найдут широкое применение в водонапорных сетях, в системах орошения, в промышленном применении, в водосточных сетях и канализации, в инфраструктурных сетях, в противопожарных сетях и т.д.

### СТАДИИ ПРОИЗВОДСТВА ПВХ-О



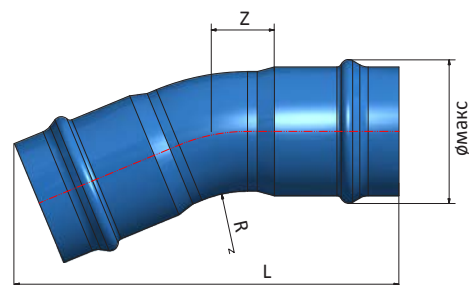
### ОТВОД 11,25° PN16 бар

DN	Артикул	Øмакс.	L (мм)	Z (мм)	Radio (мм)	Вес (кг)
110	F110C1116B	140	455	55	165	1,0
160	F160C1116B	200	535	70	240	2,2
200	F200C1116B	245	595	80	300	4,0
250	F250C1116B	305	690	95	375	6,0
315	F315C1116B	375	790	115	475	13,0
400	F400C1116B	475	925	140	600	24,4



### ОТВОД 22,5° PN16 бар

DN	Артикул	Øмакс.	L (мм)	Z (мм)	Radio (мм)	Вес (кг)
110	F110C2216B	140	490	70	165	1,0
160	F160C2216B	200	585	95	240	2,4
200	F200C2216B	245	655	110	300	4,3
250	F250C2216B	305	765	135	375	6,4
315	F315C2216B	375	885	160	475	14,5
400	F400C2216B	475	1045	200	600	27,5

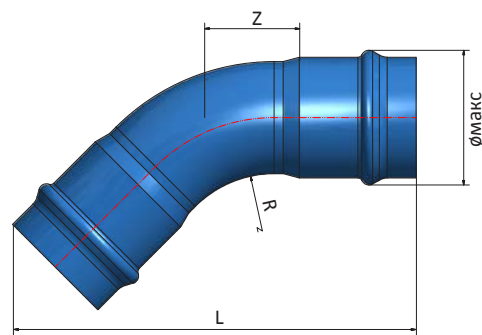


# Molecor® продолжает внедрять инновации чтобы отвечать на запросы рынка

С момента своего создания, Molecor развивает использование труб из ПВХ-О, раздвигая технические границы. Сегодня Molecor является мировым лидером в области молекулярной ориентации.

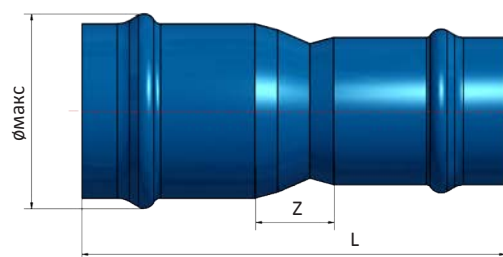
## ОТВОД 45° PN16 бар

DN	Артикул	Øмакс.	L (мм)	Z (мм)	Radio (мм)	Вес (кг)
110	F110C4516B	140	555	105	165	1,1
160	F160C4516B	200	680	145	240	2,9
200	F200C4516B	245	770	175	300	5,1
250	F250C4516B	305	910	215	375	7,7
315	F315C4516B	375	1070	265	475	17,5
400	F400C4516B	475	1280	330	600	33,7



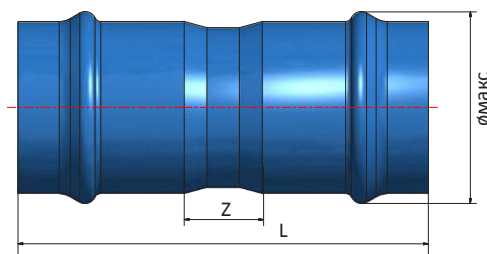
## ПЕРЕХОД PN16 бар

DN/DN	Артикул	Øмакс.	L (мм)	Z (мм)	Вес (кг)
110 / 90	F110R09016B	140	390	60	0,8
160 / 110	F160R11016B	200	485	110	2,0
160 / 140	F160R14016B	200	460	65	1,9
200 / 160	F200R16016B	245	530	105	3,5
250 / 200	F250R20016B	305	600	130	5,0
315 / 250	F315R25016B	375	695	165	11,4
400 / 250	F400R25016B	475	860	290	22,7
400 / 315	F400R31516B	475	810	200	21,3



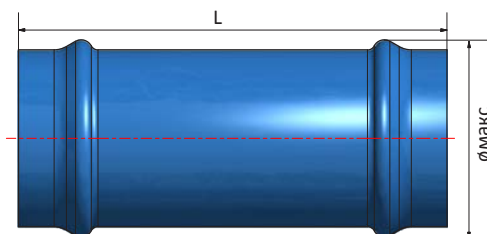
## МУФТА PN16 бар

DN	Артикул	Øмакс.	L (мм)	Z (мм)	Вес (кг)
110	F110M16B	140	425	80	0,8
160	F160M16B	200	495	90	2,1
200	F200M16B	245	535	100	3,5
250	F250M16B	305	630	125	5,3
315	F315M16B	375	720	155	11,8
400	F400M16B	475	850	195	22,3



## СКОЛЬЗЯЩАЯ МУФТА PN16 бар

DN	Артикул	Øмакс.	L (мм)	Z (мм)	Вес (кг)
110	F110MR16B	140	425	-	0,8
160	F160MR16B	200	495	-	2,1
200	F200MR16B	245	535	-	3,5
250	F250MR16B	305	630	-	5,3
315	F315MR16B	375	720	-	11,8
400	F400MR16B	475	850	-	22,3



Этот проект был финансируван Евросоюзом в соответствии с законом о субсидировании №756698 по программе исследований и инноваций ГОРИЗОНТ 2020